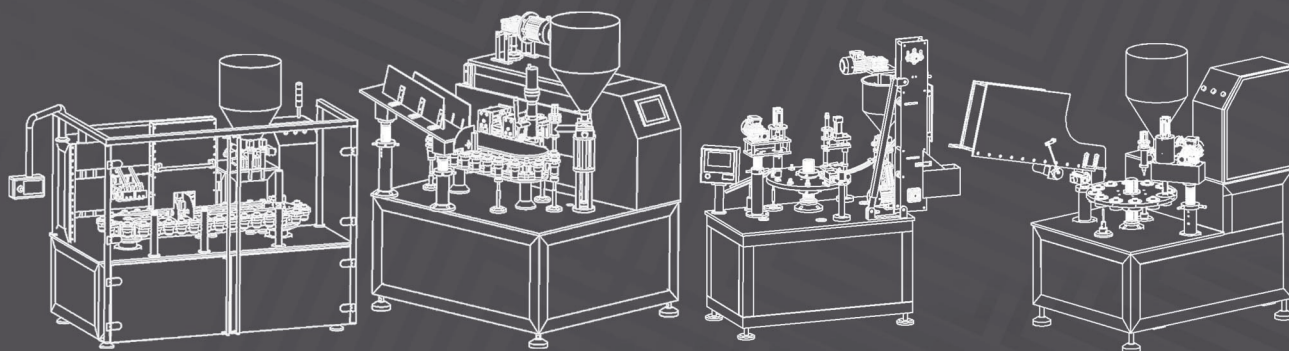


فیلر
ماشین
پارس



بهترین محصولات برای بهترین مشتریان



Cosmetic Series

TU - 60

- مناسب ابعاد دستگاه (ساتی متر): $130 \times 200 \times 250$
- مناسب برای تیوب های پلی اتیلن و لامینیت یا آلومینیوم و کاتریج می باشد.
- دستگاه مناسب برای پر کردن مواد غلیظ و نیمه غلیظ با حجم ۳-۲۵۰ سی.سی.
- ظرفیت تولید ۶۰ تیوب در دقیقه می باشد.
- مجهز به تیوب گذار اتوماتیک و تنظیم چاپ می باشد.
- دستگاه مجهز به سیستم P.L.C بوده و کاملا هوشمند عمل می کند.

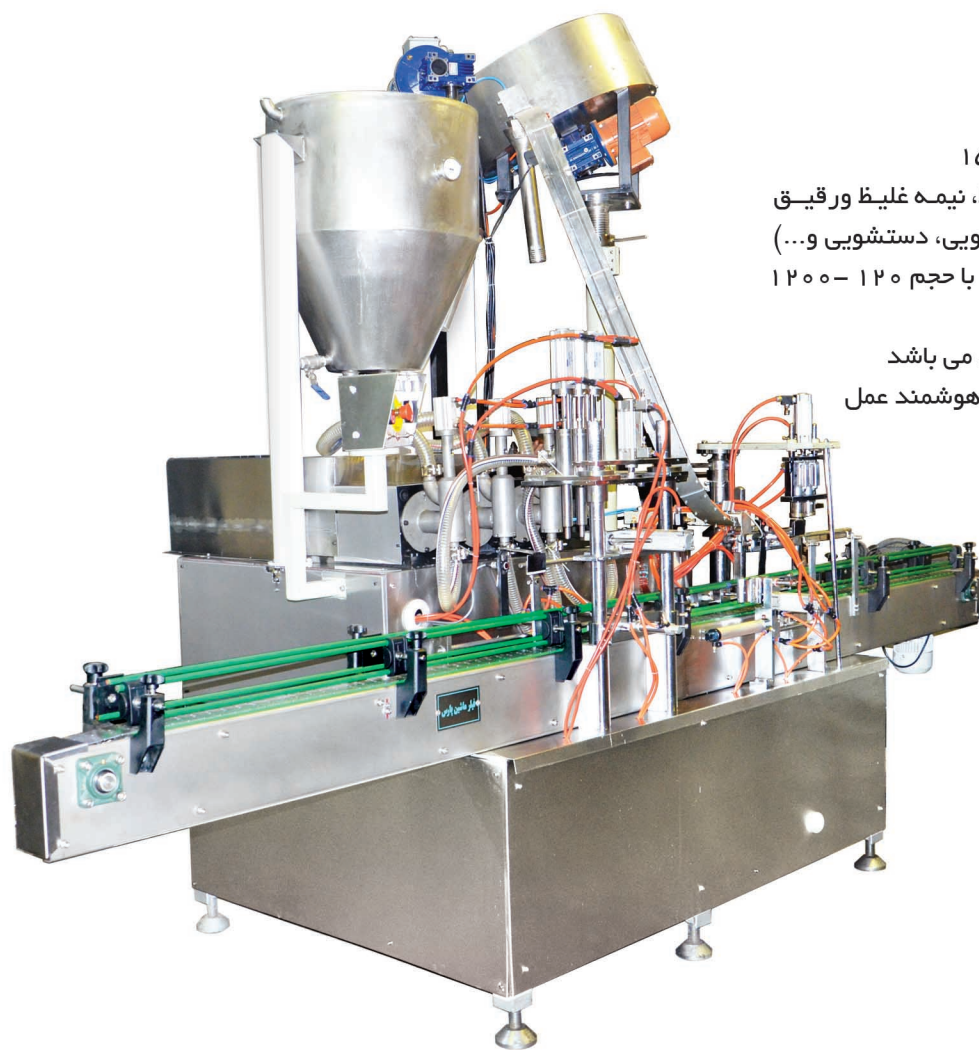


TU - 150

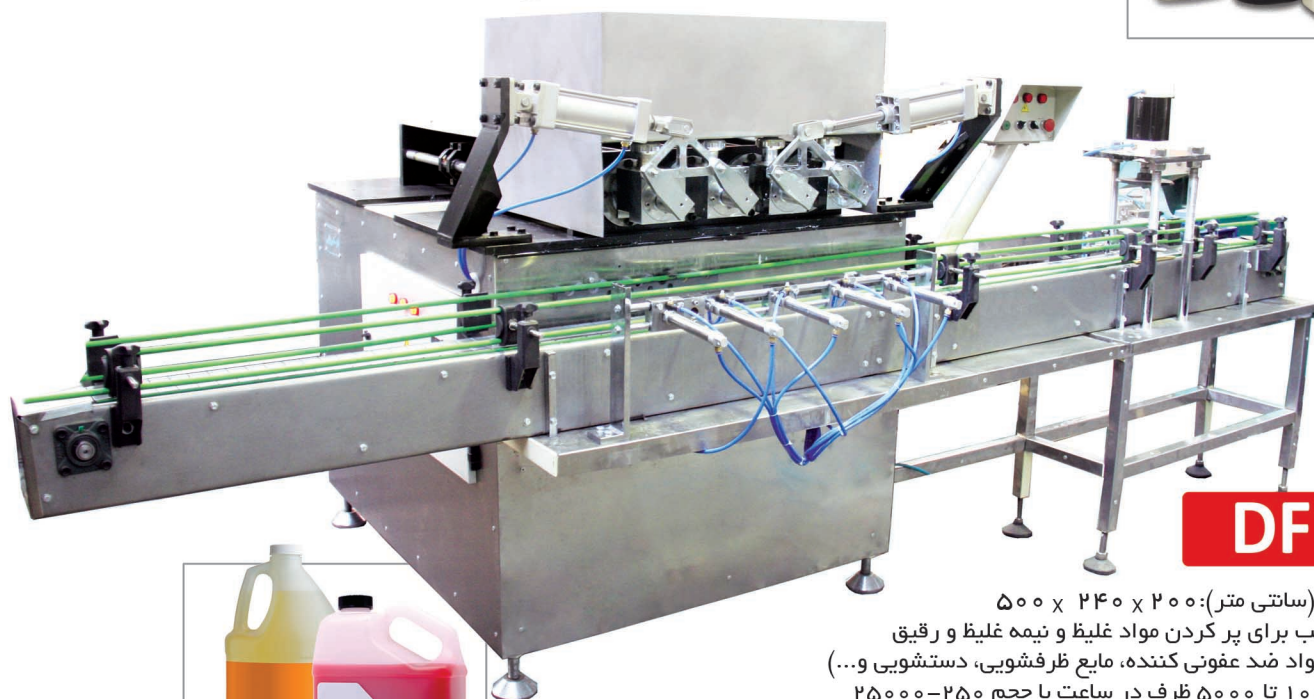
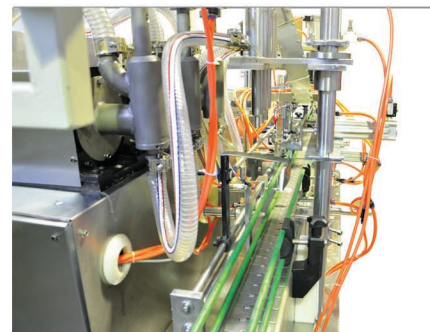
- مناسب ابعاد دستگاه (ساتی متر): $300 \times 150 \times 250$
- مناسب برای تیوب های پلی اتیلن و لامینیت یا آلومینیوم و کاتریج می باشد.
- دستگاه مناسب برای پر کردن مواد غلیظ و نیمه غلیظ با حجم ۳-۲۵۰ سی.سی.
- ظرفیت تولید ۱۵۰ تیوب در دقیقه می باشد.
- مجهز به تیوب گذار اتوماتیک و تنظیم چاپ می باشد.
- دستگاه مجهز به سیستم P.L.C بوده و کاملا هوشمند عمل می کند.



DF - 5T



- ابعاد دستگاه (سانتی متر): ۱۵۰ x ۱۵۰ x ۲۵۰
- دستگاه مناسب برای پرکردن مواد غلیظ، نیمه غلیظ و رقیق (شامپوها و مواد ضد عفونی کننده، مایع ظرفشویی، دستشویی و...)
- ظرفیت تولید ۱۲۰۰-۳۶۰۰ ظرف در ساعت با حجم ۱۲۰-۱۲۰۰ سی. سی می باشد
- دستگاه مجهز به سورتر درب بیار و درب بند می باشد
- دستگاه مجهز به سیستم P.L.C بوده و کاملا هوشمند عمل می کند.



DF - 5

- ابعاد دستگاه (سانتی متر): ۵۰۰ x ۲۴۰ x ۲۰۰
- دستگاه مناسب برای پر کردن مواد غلیظ و نیمه غلیظ و رقیق (شامپوها و مواد ضد عفونی کننده، مایع ظرفشویی، دستشویی و...)
- با ظرفیت ۱۰۰۰ تا ۵۰۰۰ ظرف در ساعت با حجم ۲۵۰-۲۵۰۰ سی.سی می باشد.
- امکان تجهیز به سورتر، درب بیار و درب بند یا درب کوب و پلمپ را دارا می باشد.
- دستگاه مجهز به سیستم P.L.C بوده و کاملا هوشمند عمل می کند.





DF - R3

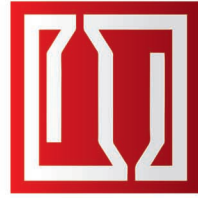
- ابعاد دستگاه (ساتی متر): ۱۶۰ x ۷۵ x ۲۰۰
- دستگاه مناسب برای پر کردن مواد غلیظ و نیمه غلیظ (شامپوی مسافرتی و...)
- ظرفیت تولید: ۱۲۰۰-۲۵۰۰ ظرف در ساعت با حجم ۵-۲۵۰ سی.سی می باشد.
- دستگاه مجهز به سورتر درب بیار و درب بند می باشد.
- دستگاه مجهز به سیستم P.L.C بوده و کاملا هوشمند عمل می کند.



DF - R

- ابعاد دستگاه (ساتی متر): ۱۵۰ x ۲۰۰ x ۱۰۰
- دستگاه مناسب برای پر کردن مواد غلیظ و نیمه غلیظ برای ظروف با دهانه قطر پایین میباشد.
- ظرفیت تولید ۱۸۰۰-۳۰۰۰ ظرف در ساعت با حجم ۳-۱۲ سی.سی می باشد
- دستگاه مجهز به ظرف یا پوکه گذار و درب بند میباشد.
- دستگاه مجهز به سیستم P.L.C بوده و کاملا هوشمند عمل می کند.

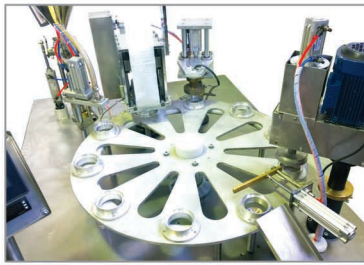
مدل	حجم محصول (C.C)	ظرفیت تولید (ظرف/ساعت)	مکانیزم پرکن	ویسکوزیته مواد
DF-R1	3 - 12	1800 - 3000	مکانیکی	غلیظ و نیمه غلیظ
DF-R2	15 - 250 (gr)	1800 - 3000	مکانیکی	غلیظ، نیمه غلیظ و رقیق
DF-R3	2 - 250	2500 - 1200	مکانیکی	غلیظ و نیمه غلیظ
DF - 5T	120 - 1200	1200 - 3600	مکانیکی / هیدرولیک	غلیظ، نیمه غلیظ و رقیق
DF-3 / DF-5	250 - 25000	1000 - 5000	مکانیکی / هیدرولیک	غلیظ، نیمه غلیظ و رقیق
TU-60	3 - 250	60	مکانیکی	غلیظ و نیمه غلیظ
TU-150	3 - 250	150	مکانیکی	غلیظ و نیمه غلیظ
DF-LC (درب بند)	-	6000	-	-



x

DF - R2

- ابعاد دستگاه (سانتی متر): ۲۵۰×۱۵۰×۱۹۰
- دستگاه مناسب برای پرکردن مواد غلیظ، نیمه غلیظ و رقیق (کرم، وازلین، ژل، واکس و...)
- ظرفیت تولید ۱۸۰۰-۳۰۰۰ ظرف در ساعت با حجم ۱۵-۲۵۰ گرم می باشد.
- دستگاه مجهز به سیل و پانچ، سورتر، درب بیار و درب بند می باشد.
- دستگاه مجهز به سیستم P.L.C بوده و کاملاً هوشمند عمل می کند.



DF - LC

- ابعاد دستگاه (سانتی متر): ۱۰۰×۵۰×۲۵۰
- دستگاه درب بندی که بصورت مجزا و تکمیلی قابل نصب بر روی کلیه خطوط پرکن می باشد.
- توان دستگاه : ۶۰۰۰ ظرف در ساعت می باشد.
- مجهز به سورتر و درب بیار می باشد.
- دستگاه مجهز به سیستم P.L.C بوده و کاملاً هوشمند عمل می کند.





- شرکت فیلر ماشین پارس (سهامی خاص)، قریب به چهار دهه تجربه و حضور موفق در عرصه ساخت ماشین آلات بسته بندی و پرکن در حوزه های صنایع غذایی، دارویی، آرایشی و بهداشتی و شیمیایی داشته و در این عرصه با بهره گیری از پرسنل مجرب و کادر متخصص خود، پاسخگوی نیاز مشتریان عزیز می باشد.
- در کارنامه خدمات این شرکت عناوین درخشانی حائز توجه است:
- نخستین سازنده تیوب پرکن و ماشین آلات پرکن اتوماتیک در ایران
- ساخت تیوب پرکن تمام اتوماتیک با ظرفیت ۱۵۰ تیوب در دقیقه برای اولین بار در ایران
- ساخت اولین دستگاه قطره پرکن تمام اتوماتیک در کشور
- فیلر ماشین پارس بر آن بوده است تا با بهره گیری از تیم های استراتژی، تحقیق و توسعه، ساخت و خدمات پس از فروش خود، گام بلندی برای اعتلای نام ایران عزیز در سطح جهانی در حوزه طراحی و ساخت ماشین آلات بسته بندی بردارد.

BEST PRODUCTS FOR BEST CUSTOMERS

 @Fillermachine



Filler
Machine
Pars

 @Fillermachinepars

Head Office: No.403 ,4th Floor, Bldg No
26, France st, Tehran- Iran
Phone: +9821 6670 5280 - 6673 5328
Tel/fax: +9821 6673 9699
Info@FillerMachine.ir

دفتر مرکزی: تهران، خیابان نوفل لوشاتو
نبش چهار راه رازی، ساختمان ۲۶، واحد ۴۰۳
تلفن: ۰۲۸۰۵۶۷۰ - ۰۲۸۰۳۵۳۶۷
فکس: ۰۲۸۰۳۹۶۹۹
www.FillerMachine.ir