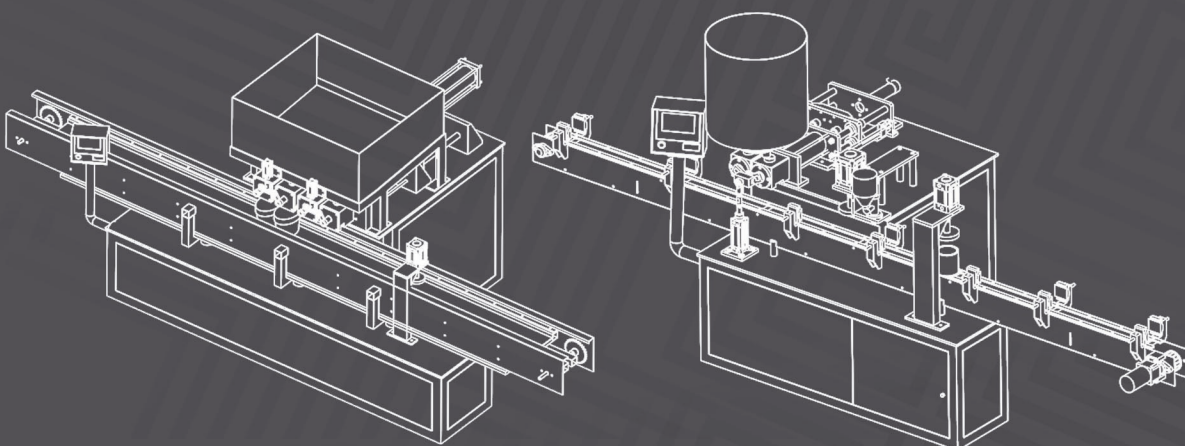


فیلر
ماشین
پارس



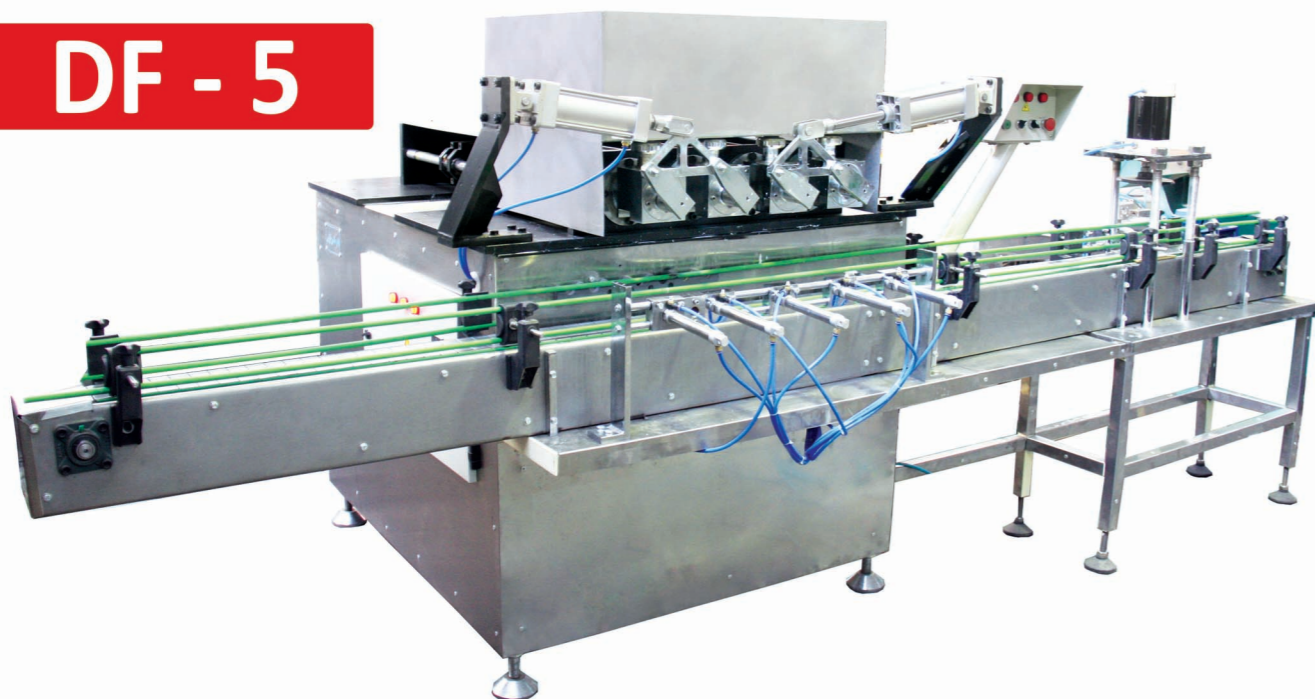
بهترین محصولات برای بهترین مشتریان



DF Series



DF - 5



- Full control of the counter wise container's
- Using 2 to 4 nozzles or more depending on the running capacity with mass system that operates separately and intelligently
- The motion of the pistons are powered by hydraulic system with precise course control and it's easy to adjust
- Foil sill and fully automatic capper can be installed on this machine

- Because of the mass of the cylinders the best powering system is the hydraulic system which works with minimum friction and distributes the power without any vibrations
- All the filling cylinders are Italian calibrated
- The whole operation works with P.L.C controller and its fully intelligent

Model	DF-5	DF-3	مدل
Running capacity	5 ton p/h	2 ton p/h	ظرفیت تولید
Filling volume	1000-4000cc	200-1200 cc	حجم پرکن
Machine dimension	500x240x200 cm	400 x140 x200	ابعاد دستگاه
Net weight approx.	1700kg	550 kg	وزن تقریبی
Power consumption	2.5 kw	2.5 kw	حداکثر توان مصرفی
Air pressure	6 bar	6 bar	فشار هوا
Air consumption	80L/min	80 L/min	هوای مصرفی

DF - 3

- بدلیل بالا بودن حجم سیلندرها ، مطمئن ترین نیروی محرکه همان مکانیزم هیدرولیک میباشد که همواره با حداقل ضریب اصطکاک و استهلاک کار میکند و نیرو را بطور یکنواخت و بدون لغزش انتقال می دهد.
- تمام سیلندرها ی پرکن، سنگ خورده و کالیبره شده ایتالیایی می باشد.
- این دستگاه قابلیت نصب فویل سبیل و دربندی تمام اتوماتیک را دارا می باشد.
- دستگاه مجهز به سیستم پی. ال. سی و عیب یاب می باشد

- مجهز به سیستم جهت یاب مخصوص ظروف غیر متقارن و تغذیه غلط ظرف توسط اپراتور
- سیستم حجمی (سیلندر و پیستون) که سیستم به صورت هوشمند عمل می کند . بطوریکه هر سیلندر و مجموعه نازل به طور مستقل قابل کنترل می باشد.
- مناسب برای مواد نیمه غلیظ و غلیظ مانند انواع رنگ،گریس و روغن
- نیرو محرکه حرکت پیستونها با مکانیزم هیدرولیک با کنترل کورس دقیق و تنظیم آسان.





- شرکت فیلر ماشین پارس (سهامی خاص)، قریب به چهار دهه تجربه و حضور موفق در عرصه ساخت ماشین آلات بسته بندی و پرکن در حوزه های صنایع غذایی، دارویی، آرایشی و بهداشتی و شیمیایی داشته و در این عرصه با بهره گیری از پرسنل مجرب و کادر متخصص خود، پاسخگوی نیاز مشتریان عزیز می باشد.
- در کارنامه خدمات این شرکت عناوین درخشانی حائز توجه است:
- نخستین سازنده تیوب پرکن و ماشین آلات پرکن اتوماتیک در ایران
- ساخت تیوب پرکن تمام اتوماتیک با ظرفیت ۱۵۰ تیوب در دقیقه برای اولین بار در ایران
- ساخت اولین دستگاه قطره پرکن تمام اتوماتیک در کشور
- فیلر ماشین پارس بر آن بوده است تا با بهره گیری از تیم های استراتژی، تحقیق و توسعه، ساخت و خدمات پس از فروش خود، گام بلندی برای اعتلای نام ایران عزیز در سطح جهانی در حوزه طراحی و ساخت ماشین آلات بسته بندی بردارد.

BEST PRODUCTS FOR BEST CUSTOMERS



Filler
Machine
Pars

Head Office: No.403 ,4th Floor, Bldg No
26, France st, Tehran- Iran
Phone: +9821 6670 5280 - 6673 5328
Tel/fax: +9821 6673 9699
Info@FillerMachine.ir

دفتر مرکزی: تهران، خیابان نوفل لوشاتو
نبش چهار راه رازی، ساختمان ۲۶، واحد ۴۰۳
تلفن: ۶۶۷۳۵۳۲۸ - ۶۶۷۰۵۲۸۰
فکس: ۶۶۷۳۹۶۹۹
www.FillerMachine.ir